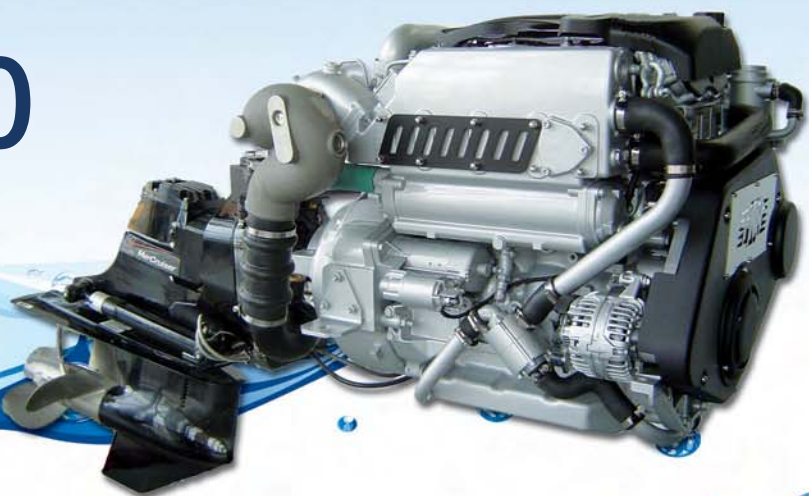




MARINE DIESEL ENGINES

HPEP 300

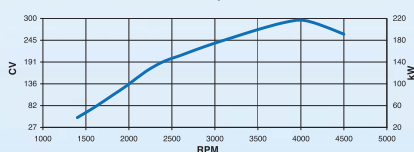


SCHEDA TECNICA | TECHNICAL DETAILS

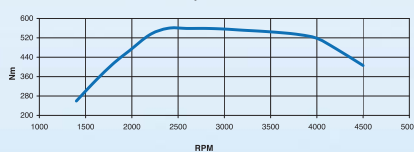
| | |
|---|--|
| Configurazione <i>Configuration</i> | 4 tempi, doppio asse a camme, 16 V <i>4-stroke cycle, twin camshaft, 16 V</i> |
| Potenza max all'albero <i>Maximum output at crankshaft</i> | 217 kW/295 hp @ 4000 giri/min. |
| Potenza max all'elica <i>Maximum output at propeller</i> | 206 kW/280 hp @ 4000 giri/min. |
| Coppia max <i>Maximum torque</i> | 560 Nm @ 2400 giri/min. |
| Potenza max all'albero con Power Rating classe B <i>Maximum output at crankshaft with Power Rating B-class</i> | 184 kW/250 hp @ 4000 giri/min |
| Potenza max all'albero con Power Rating classe C <i>Maximum output at crankshaft with Power Rating C-class</i> | 132 kW/180 hp @ 4000 giri/min |
| Cilindrata totale <i>Displacement</i> | 2.998 c.c. |
| Alesaggio per corsa <i>Bore x stroke</i> | 95,8 x 104 mm |
| Cilindri <i>Cylinders</i> | 4, in linea <i>4, in line</i> |
| Sistema di iniezione <i>Combustion system</i> | Iniezione diretta Common rail <i>Direct injection Common rail</i> |
| Aspirazione <i>Aspiration</i> | Sovralimentato con turbocompressore <i>Supercharged</i> |
| Motorino di avviamento <i>Starter</i> | 12 V - 2,3 kW |
| Alternatore <i>Alternator</i> | 14 V - 110 A |
| Sistema di raffreddamento <i>Cooling system</i> | Circuito chiuso con sistema Dual Exchanger a doppio termostato <i>Closed circuit with double thermostat Dual Exchanger System</i> |
| Sistema di lubrificazione <i>Lubrication system</i> | Forzata con pompa ad ingranaggi <i>Forced lubricating system with pump</i> |
| Max inclinazione di montaggio sugli assi <i>Max. mounting inclination on axes</i> | 10° (longitudinale <i>longitudinal</i>) 20° (trasversale <i>trasversal</i>) |
| Peso a secco senza trasmissione <i>Dry weight without sterndrive</i> | 335 kg |
| Trasmissione <i>Transmission</i> | Z-Drive |
| Certificazione <i>Environmental</i> | RCD 2003/44/CE ed EPA TIER 2 <i>RCD 2003/44/CE and EPA TIER 2</i> |

POTENZE SECONDO ISO 8665, COMBUSTIBILE DIESEL EN 590, TOLLERANZA SULLA POTENZA 5%
POWER ACCORDING ISO 8665, TOLERANCE 5%, DIESEL FUEL ACCORDING EN 590

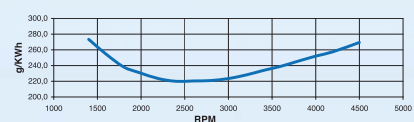
POTENZA | POWER

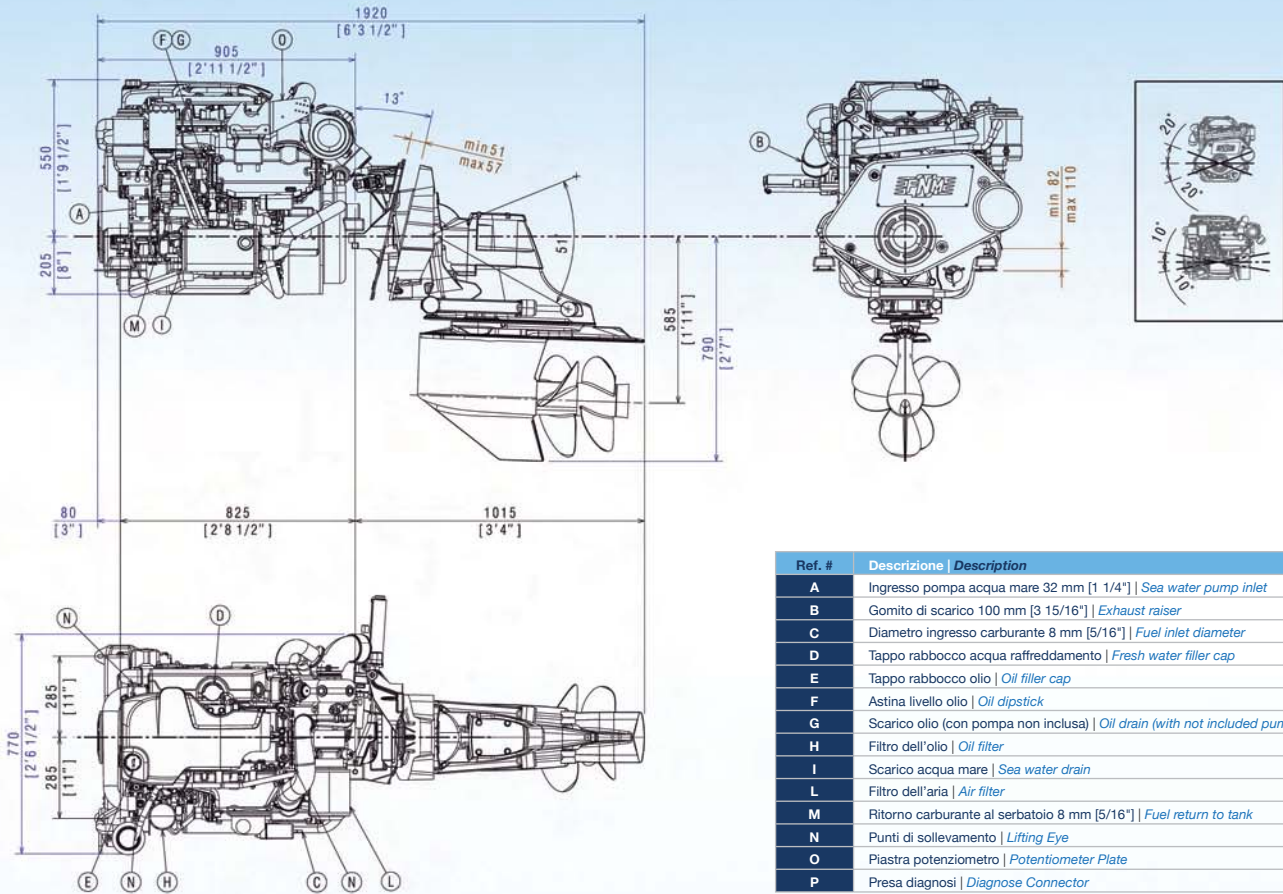


COPPIA | TORQUE Nm



CONSUMO SPECIFICO | SPECIFIC FUEL CONSUMPTION





QUADRO STRUMENTAZIONE | INSTRUMENT PANEL

- Strumento CANBUS Contagiri (5 pollici) e quadro sciolto con spie allarme e blocco chiave | CANBUS Tachometer (5") and separated panel with aralm lights and key block
- Display multifunzione con visualizzazione di: Temperatura motore, Pressione olio, Tensione Batteria, Pressione Boost, Carburante, Angolo di Trim | Multifunction display with info about: Engine temperature, Oil pressure, Voltage, Boost Pressure, Fuel, Trim
- Strumenti aggiuntivi disponibili: Multifunzione (5 pollici), Velocità (5 pollici), Strumenti singoli (2 pollici) | Additional instruments available: Multifunction (5"), Speedometer (5") Single gauges (2")
- Standard CANBUS J1939 espandibile a NMEA2000 | CANBUS Standard J1939 upgradable to NMEA2000



ACCESSORI DOTAZIONI STANDARD | ACCESSORIES STANDARD PACKAGE

- Piede poppiero Bravo X-1 Rid. 1,65:1 oppure Bravo 2 Rid. 2:1 - Bravo 3 Rid. 2:1 | Bravo X-1 stern drive Red. 1,65:1or Bravo 2 Rid. 2:1 - Bravo 3 Rid. 2:1
- Set di supporti anti-vibranti | Set of flexible mounts
- Filtri olio e combustibile | Oil and fuel filters
- Collettore scarico refrigerato | Water-cooled exhaust manifold
- Pompa acqua mare in bronzo | Bronze seawater pump
- Servosterzo originale Mercruiser con pompa idroguida | Mercruiser Steering System with Hydraulic Pump
- Filtri Racor | Racor filters
- Condotta di scarico | Exhaust riser
- Quadro strumentazione con 8 mt. cablaggio | Instrument panel with 8 mt. cable
- Cover motore | Engine top cover

OPTIONAL | OPTIONAL

- Monoleva a cruscotto singola e doppia installazione | Dashboard single and double installation remote control
- Monoleva elettronica CAN-BUS singola e doppia installazione | CAN-BUS single and double installation electronical remote control
- Elica acciaio per Bravo X-1 | "Mirage" stainless steel propeller for Bravo X-1
- Elica alluminio per Bravo 2 | Aluminium propeller for Bravo 2
- Eliche acciaio per Bravo 3 | Stainless propellers for Bravo 3
- Barra accoppiamento per bimotore | Multiple Stendrive Steering Tie Bar Arrangement
- Quadro flybridge con 8 mt. cablaggio | Flybridge instrument panel with 8 mt. cable
- Kit tubazione per riscaldamento interno imbarcazione | Kit for boat internal heating
- Estensione cablaggio (varie lunghezze) | Extension cable (various lengths)
- Barra allineamento motore | Alineament toll

