



MARINE DIESEL ENGINES

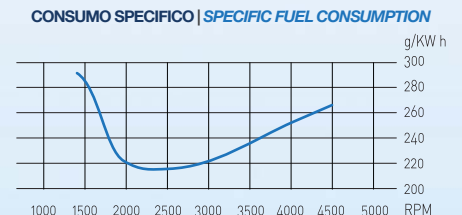
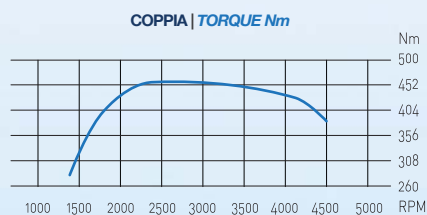
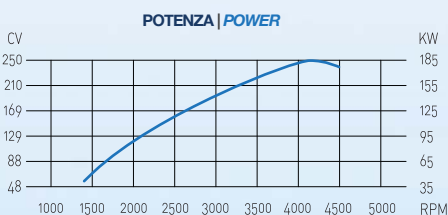
# HPEP 250

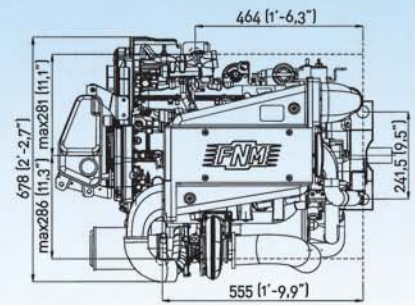
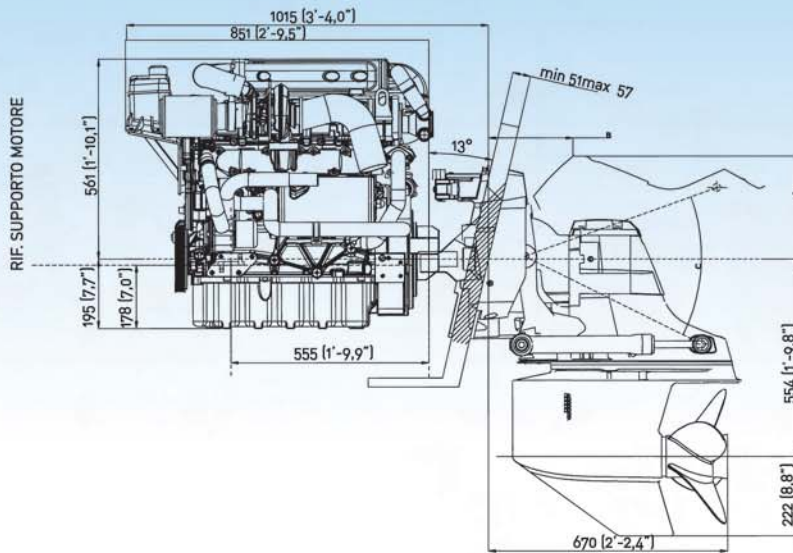


## SCHEDA TECNICA | TECHNICAL DETAILS

Configurazione   <i>Configuration</i>	4 tempi, doppio asse a camme, 20 V   <i>4-stroke cycle, twin camshaft, 20 V</i>
Potenza max all'albero   <i>Maximum output at crankshaft</i>	184 kW/250 hp a 4200 giri/min.   <i>184 kW/250 hp at 4200 rpm</i>
Potenza max all'elica   <i>Maximum output at propeller</i>	177 kW/241 hp a 4200 giri/min.   <i>177 kW/241 hp at 4200 rpm</i>
Coppia max   <i>Maximum torque</i>	460 Nm a 2600 giri/min.   <i>460 Nm at 2600 rpm</i>
Potenza max all'albero con Power Rating classe B <i>Maximum output at crankshaft with Power Rating B-class</i>	165 kW/225 hp @ 4000 giri/min
Potenza max all'albero con Power Rating classe C <i>Maximum output at crankshaft with Power Rating C-class</i>	110 kW/150 hp @ 4000 giri/min
Cilindrata totale   <i>Displacement</i>	2.387 c.c.
Alesaggio per corsa   <i>Bore x stroke</i>	82 x 90,4 mm
Cilindri   <i>Cylinders</i>	5, in linea   <i>5, in line</i>
Sistema di iniezione   <i>Combustion system</i>	Iniezione diretta Common rail   <i>Direct injection Common rail</i>
Aspirazione <i>Aspiration</i>	Sovralimentata con turbocompressore a geometria fissa e copriturbina raffreddato ad acqua <i>Turbocharged with fixed geometry turbo and water cooled cover</i>
Sistema di avviamento   <i>Starting system</i>	Motorino di avviamento elettrico 12 V - 2,1 kW   <i>Electric starting 12 V - 2,1 kW</i>
Alternatore   <i>Alternator</i>	12 V - 140 A   <i>12 V - 140 A</i>
Sistema di raffreddamento   <i>Cooling system</i>	Doppio circuito con scambiatore di calore   <i>Double water cooling system with heat exchanger</i>
Sistema di lubrificazione   <i>Lubrication system</i>	Forzata con pompa ad ingranaggi   <i>Forced lubricating system with pump</i>
Max inclinazione di montaggio   <i>Max. mounting inclination</i>	14°
Peso a secco senza trasmissione <i>Dry weight without sterndrive</i>	290 kg
Supporti motore   <i>Engine mounting</i>	Supporti elastici anti-vibranti   <i>Rubber type anti-vibration mounting</i>
Certificazione   <i>Environmental</i>	RCD 2003/44/CE ed EPA TIER 3   <i>RCD 2003/44/CE and EPA TIER 3</i>

**POTENZE SECONDO ISO 8665, COMBUSTIBILE DIESEL EN 590, TOLLERANZA SULLA POTENZA 5%  
POWER ACCORDING ISO 8665, TOLERANCE 5%, DIESEL FUEL ACCORDING EN 590**





DISTANZIAT.	A	B	C
0	289 (11.37")	264 (10.39")	51°
1	274 (10.78")	286 (11.26")	46°
2	258 (10.15")	305 (12.00")	41°

FNM HPEP 250 con piede poppiero Bravo X-1 | FNM HPEP 250 with Bravo X-1 stern drive  
 Diametro gomito di scarico 80 mm | Exhaust riser diameter 80 mm  
 Diametro ingresso gasolio 8 mm | Fuel line inlet diameter 8 mm  
 Diametro ingresso acqua mare 32 mm | Sea water line inlet diameter 32 mm

QUADRO STRUMENTAZIONE | INSTRUMENT PANEL

- Strumento CANBUS Contagiri (5 pollici) e quadro sciolto con spie allarme e blocco chiave | CANBUS Tachometer (5") and separated panel with alarm lights and key block
- Display multifunzione con visualizzazione di: Temperatura motore, Pressione olio, Tensione Batteria, Pressione Boost, Carburante, Angolo di Trim | Multifunction display with info about: Engine temperature, Oil pressure, Voltage, Boost Pressure, Fuel, Trim
- Strumenti aggiuntivi disponibili: Multifunzione (5 pollici), Velocità (5 pollici), Strumenti singoli (2 pollici) | Additional instruments available: Multifunction (5"), Speedometer (5") Single gauges (2")
- Standard CANBUS J1939 espandibile a NMEA2000 | CANBUS Standard J1939 upgradable to NMEA2000



ACCESSORI DOTAZIONI STANDARD | ACCESSORIES STANDARD PACKAGE

- Piede poppiero Bravo X-1 Rid. 1,65:1 oppure Bravo 2 Rid. 2:1 - Bravo 3 Rid. 2:1 | Bravo X-1 stern drive Red. 1.65:1 or Bravo 2 Rid. 2:1 - Bravo 3 Rid. 2:1
- Set di supporti anti-vibranti | Set of flexible mounts
- Alternatore 12 V - 140 A | Alternator 12 V - 140 A with built-in regulator
- Motorino avviamento 12 V - 2,1 kW | Starter motor 12 V - 2,1 kW
- Filtri olio e combustibile | Oil and fuel filters
- Collettore scarico refrigerato | Water-cooled exhaust manifold
- Pompa acqua mare in bronzo | Bronze seawater pump
- Servosterzo originale Mercruiser completo di pompa | Original Mercruiser power steering system (complete)
- Filtri Racor | Racor filters
- Condotta di scarico | Exhaust riser
- Quadro strumentazione con 8 mt. cablaggio e strumentazione sciolta | Instrument panel with 8 mt. cable and separate gauges
- Cover motore | Engine top cover

OPTIONAL | OPTIONAL

- Monoleva a cruscotto singola e doppia installazione | Dashboard single and double remote control
- Monoleva elettronica CAN singola e doppia installazione | CAN single and double remote control
- Elica acciaio per Bravo X-1 | "Mirage" stainless steel propeller for Bravo X-1
- Elica alluminio per Bravo 2 | Aluminium propeller for Bravo 2
- Eliche acciaio per Bravo 3 | Stainless propellers for Bravo 3
- Barra accoppiamento per bimotore | Multiple Sterndrive Steering Tie Bar Arrangement
- Quadro flybridge con 8 mt. cablaggio | Flybridge instrument panel with 8 mt. cable
- Kit tubazione per riscaldamento interno imbarcazione | Kit for boat internal heating
- Cablaggio ausiliario 2 mt. | 2 mt. auxiliary extension cable
- Barra allineamento motore | Alineament toll
- Puleggia anteriore a 2 gole libere ISO 4183 profilo A | 2-grooves front pulley ISO 4183 type A
- Sistema di propulsione ibrido FNM HS | Hybrid propulsion system FNM HS
- Connessione NMEA2000 per GPS | GPS NMEA2000 standard connection

