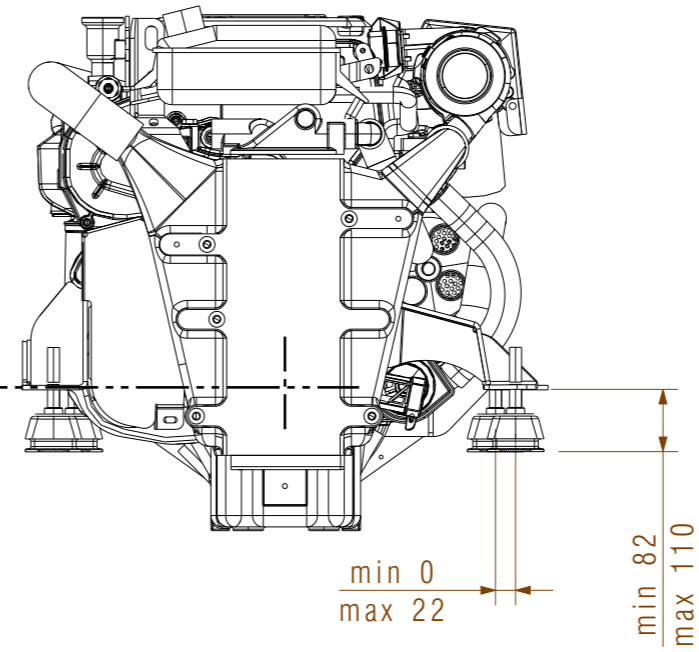


Lato Scarico | Exhaust Side



Vista Frontale | Front View

Ref. #	Description
1	Pompa acqua mare Raw water pump
2	Potenziometro Potentiometer
3	Ingresso Carburante Fuel Inlet

Vista dall'alto | Top View